



161012050618

建设项目竣工环境保护 验收监测表

(2017)苏测(验)字第(0113)号

项目名称: 汽车灯具模具生产技改项目(部分验收)

委托单位: 常州德协机械制造有限公司

常州苏测环境检测有限公司

2017年2月

承担单位：常州苏测环境检测有限公司

法人：蒋国洲

项目负责人：杨晶

报告编写：杨晶

一审：田甜

二审：陆飞

签发：何志勤

现场监测负责人：杨晶

参加人员：姜建伶、陈志华、胥旭晔、毛品梅、李慧君等

常州苏测环境检测有限公司（负责单位）

电话：0519—89883298

传真：0519—89883298

邮编：213125

地址：常州市新北区汉江路 128 号 8 号楼 5 楼

表一

建设项目名称	汽车灯具模具生产技改项目（部分验收）				
建设单位名称	常州德协机械制造有限公司				
建设项目主管部门	常州市新北区环境保护局				
建设项目性质	新建 <input type="checkbox"/> 扩建 <input type="checkbox"/> 迁建 <input type="checkbox"/> 技改 <input checked="" type="checkbox"/> (划√)				
主要产品名称	汽车灯具模具				
设计生产能力	500 套/年				
实际生产能力	250 套/年				
环评时间	2016 年 7 月	开工日期	/		
投入生产时间	已投产	现场监测时间	2017.1.22-23		
环评报告表审批部门	常州市新北区环境保护局	环评表编制单位	江苏诚智工程设计咨询有限公司		
环保设施设计单位	/	环保设施施工单位	/		
投资总概算	850 万元	环保投资总概算	16 万元	比例	1.88%
实际总投资	1800 万元	实际环保投资	16 万元	比例	0.89%
验收监测依据	<p>1、《建设项目环境保护管理条例》(国务院令 第 253 号令);</p> <p>2、《建设项目竣工环境保护验收管理办法》(国家环保总局第 13 号令,2001 年 12 月);</p> <p>3、《关于转发国家环保总局〈关于建设项目环境保护设施竣工验收监测管理有关问题的通知〉通知》(江苏省环境保护局,苏环控[2000]48 号);</p> <p>4、《江苏省排污口设置及规范化整治管理办法》(江苏省环境保护局,苏环管[97]122 号);</p> <p>5、《江苏省排放污染物总量控制暂行规定》(江苏省政府[1993]第 38 号令);</p> <p>6、《汽车灯具模具生产技改项目环境影响报告表》(江苏诚智工程设计咨询有限公司,2016 年 7 月);</p> <p>7、《关于汽车灯具模具生产技改项目环境影响报告表的批复》(常州市新北区环境保护局,常新环表【2016】201 号,2016 年 11 月 1 日);</p> <p>8、《汽车灯具模具生产技改项目(部分验收)环境保护竣工验收监测方案》(常州苏测环境检测有限公司,2016 年 1 月 17 日)。</p>				

续表一

验收监测标准 标号、级别	<p>1、污水：</p> <p>该厂区实行“雨污分流、清污分流”，雨水接雨水管网；水磨废水沉淀后回用，定期补充，不外排；注塑机间接冷却水循环使用，不外排；生活污水通过市政污水管网进入常州市江边污水处理厂统一处理。</p> <p>2、废气：</p> <p>本项目注塑机在注塑过程中产生的有组织废气非甲烷总烃经排气管道收集后通过活性炭吸附装置处理后由1根15m高P1排气筒排放，未捕集的废气无组织排放；平面粗磨过程产生的粉尘通过抽风口收集后经布袋式除尘器处理后无组织排放；石墨加工过程产生的碳黑尘无组织排放。具体执行标准如下：</p>							
	污染物 指标	表号 及级 别	最高允 许排放 浓度 mg/m ³	最高允许排 放速率 kg/h		无组织排放监 控浓度限值		执行标准
				排 气 筒 高 度	二 级	监 控 点	浓 度 mg/m ³	
	粉尘 (含碳 黑尘)	表 2、 二级	/	/	/	厂界 外浓 度最 高点	1.0	《大气污染物综 合排放标准》 (GB16297-1996)
非甲烷 总烃	120		15	10	4.0			
<p>3、噪声：</p> <p>本项目厂界昼、夜间噪声执行《工业企业厂界环境噪声排放标准》(GB12348-2008)中3类标准，即昼间≤65dB(A)，夜间≤55dB(A)</p> <p>4、总量控制：</p>								
污染源		污染物			环评/批复			
废气		VOCs (非甲烷总烃)			0.004			
备注		总量控制为全厂指标，单位：t/a						

表二

主要生产工艺及污染物产出流程（附示意图）

1.建设项目概况

常州德协机械制造有限公司于 2010 年成立，位于常州市新北区河海西路 526 号（薛家镇河海路以北、建业路以西地块），主要从事普通机械零部件的制造及销售。由于市场及公司发展需要，现投资 1800 万元，利用现有生产车间内闲置区域，购置相关生产设备及环保设施，进行汽车灯具模具生产技改项目的建设。本项目于 2016 年 6 月 14 日获得了常州市新北区经发局出具的企业投资项目备案通知书。本项目设计生产能力为年产 500 套汽车灯具模具。

常州德协机械制造有限公司于 2016 年 7 月委托江苏诚智工程设计咨询有限公司编制了《汽车灯具模具生产技改项目环境影响报告表》，并于 2016 年 11 月 1 日得到常州市新北区环境保护局的审批意见（常新环表【2016】201 号）。

根据现场勘查，企业实际生产能力为年产 250 套汽车灯具模具，达不到设计生产能力的 75%，故本次验收属于部分验收。

该项目现有员工 70 人，采用两班制，每班 8 小时，年工作 300 天。

该项目以生产车间边界外扩 100 米设置为卫生防护距离。

该项目废水、废气排放口已按规范设置标志牌，危废存放区已做好防风、防雨、防泄漏等措施，并安放环保标识。

项目产品规模及主要建设内容见表 2-1、2-2

续表二

类别	环评/批复内容		实际内容
建设内容	年产 500 套汽车灯具模具		年产 250 套汽车灯具模具
环保工程	污水处理	该厂区实行“雨污分流、清污分流”，雨水接雨水管网；水磨废水沉淀后回用，定期补充，不外排；注塑机间接冷却水循环使用，不外排；生活污水通过市政污水管网进入常州市江边污水处理厂统一处理。	一致
	废气处理	本项目注塑机在注塑过程中产生的有组织废气非甲烷总烃经排气管道收集后通过活性炭吸附装置处理后由 1 根 15m 高 P1 排气筒排放，未捕集的废气无组织排放；平面粗磨过程产生的粉尘通过抽风口收集后经布袋式除尘器处理后无组织排放；石墨加工过程产生的碳黑尘无组织排放。	一致
	噪声处理	本项目噪声主要为加工中心、深孔钻、摇臂钻、小钻床、铣床、车床、空压机等设备的运行噪声，企业通过选用低噪设备、合理布局，采取隔声、减振等措施降噪。	一致
	固废处理	金属边角料、注塑废品及边角料、布袋除尘器收尘外售综合利用；废切削液、废活性炭委托有资质单位处置；水磨沉淀泥渣委托建材厂处理；生活垃圾交由环卫部门清运。	废切削液、废活性炭暂存于危废存放区，其他一致

表 2-2 主要生产设备明细

类别	规格型号	环评及批复内容 (台)	实际内容 (台)
生产设备	650*500*450 加工中心	2	一致
	210P 五轴加工中心	4	2
	800*800 卧式加工中心	5	一致
	1060*800 三轴加工中心	8	6
	800*600 火花机	8	5
	560*350 慢走丝线切割机	6	/
	1200*630 快走丝线切割机	12	/
	800*500 中走丝线切割机	4	/
	1060*800 深孔钻	3	/
	3000*5000 合模机	2	1
	1400T 注塑机	8	2
	三次元测量仪	2	1
	1400*630 平面磨	3	一致
	600*300 精密平面磨 (大水磨)	4	1
	800*600 摇臂钻	3	1
	300*400 小钻床	8	4
	630 铣床	6	3
	2000*500 车床	2	1
	手持砂轮抛光机	4	一致
1.0MPa 空压机	4	2	

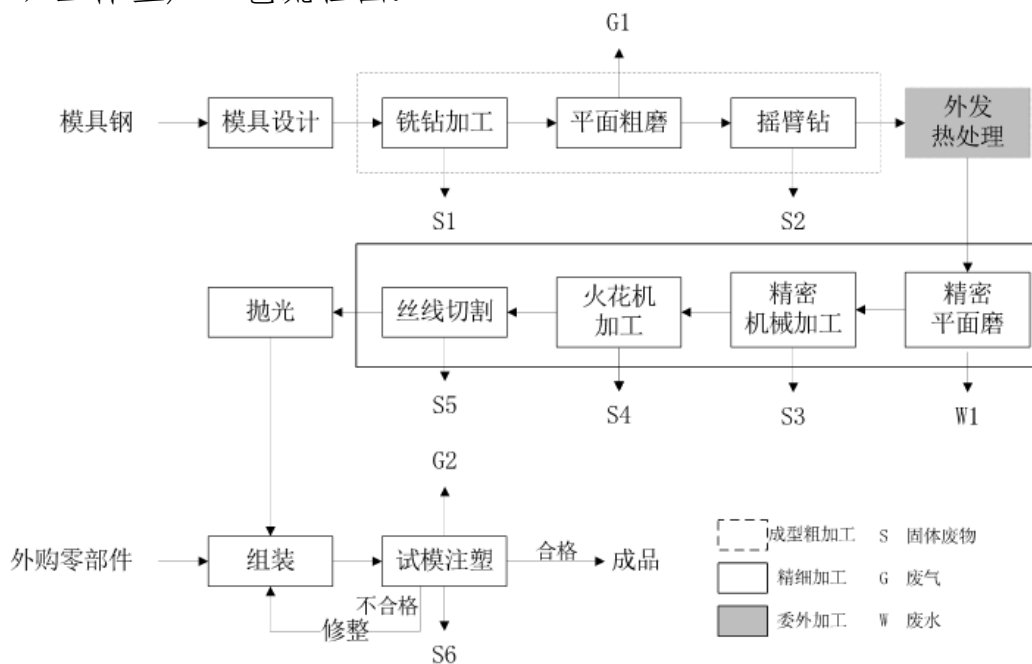
注：因铣钻加工工艺涉及到的深孔钻加工和精细加工工艺涉及到的丝线切割已委外，所以无深孔钻和丝线切割机设备。

续表二

2.生产工艺及产污环节:

本项目生产汽车灯具模具主要有型腔、型芯、滑块及其他小型配件（外购）组成，型腔、型芯、滑块三部分加工过程相似，最后将三部分及外购小配件进行组装。完成组装的模具进行试模，检验合格后即为成品。

(1) 主体生产工艺流程图:



说明：验收期间该项目铣钻加工工艺涉及到的深孔钻加工和精细加工工艺涉及到的丝线切割已委外，其余与环评及批复一致。

工艺流程说明：

① 模具设计：接到订单后，根据客户要求设计模具。

② 成型粗加工：利用加工中心、平面磨床、钻床、摇臂钻、深孔钻等设备，对外购的模具钢进行铣钻加工、平面粗磨加工、摇臂钻加工及深孔钻加工，将模具钢加工成粗型腔。加工过程有少量废边角料（S1、S2）产生，平面粗磨过程中有少量金属粉尘（G1）产生。（目前深孔钻加工已委外，因此无相关污染物产生。）

③ 委外热处理：成型粗加工完成后的型腔外发热处理加工。

④ 精细加工：热处理好的工件先通过精密平面磨打磨，再利用加工中心、进行精细铣切，最后通过火花机进行挖孔，快（中、慢）走丝线切割机进行开槽。加工中心及火花机加工过程中需要使用切削液，有废切削液和废边角料（S3、

续表二

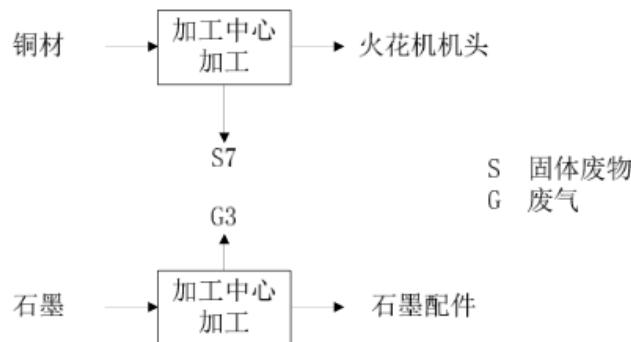
S4、S5)产生,精细平面磨采用水磨的方式进行打磨,有打磨废水(W1)产生。(目前丝线切割加工已委外,因此无相关污染物产生。)

⑤ 抛光:利用手持式砂轮机,通过人工打磨的方式对需要抛光的工件进行表面抛光。此工段有少量金属粉尘(G2)产生。

⑥ 组装:将加工的各工件及外购的其他配件用合模机进行总装。

⑦ 试模注塑:将组装好的模具放入注塑机中,将塑料粒子投入注塑机料斗,电加热熔融,注入模具。利用冷却水间接冷却后成型脱模。利用测量仪对注塑件进行测量,检验不合格重新调整组装,检验合格模具即为成品。此工段有少量有机废气(G3)产生,以非甲烷总烃计;检验工段产生的塑料件均为废弃物(S6)。

(2) 火花机机头及石墨配件加工生产工艺流程图:



说明:验收期间该项目火花机机头及石墨配件加工生产工艺与环评及批复一致。

工艺流程说明:

本项目火花机机头由外购铜材利用加工中心加工而成,加工过程中有少量边角料(S7)产生;模具中有少量石墨配件,利用加工中心对石墨原料进行机械加工制成,加工过程中少量粉尘(G3)产生,以碳黑计。

续表二

3.主要污染工序如下:

1) 废水: 该厂区实行“雨污分流、清污分流”, 雨水接雨水管网; 水磨废水沉淀后回用, 定期补充, 不外排; 注塑机间接冷却水循环使用, 不外排; 生活污水通过市政污水管网进入常州市江边污水处理厂统一处理。

2) 废气: 本项目注塑机在注塑过程中产生的有组织废气非甲烷总烃经排气管道收集后通过活性炭吸附装置处理后由1根15m高P1排气筒排放, 未捕集的废气无组织排放; 平面粗磨过程产生的粉尘通过抽风口收集后经布袋式除尘器处理后无组织排放; 石墨加工过程产生的碳黑尘无组织排放。

3) 噪声: 本项目噪声主要为加工中心、深孔钻、摇臂钻、小钻床、铣床、车床、空压机等设备的运行噪声, 企业通过选用低噪设备、合理布局, 采取隔声、减振等措施降噪。

4) 固体废物: 金属边角料、注塑废品及边角料、布袋除尘器收尘外售综合利用; 废切削液、废活性炭暂存于危废存放区; 水磨沉淀泥渣委托建材厂处理; 生活垃圾交由环卫部门清运。

表三

主要污染源、污染物处理和排放流程:

根据该项目现场勘察情况,其污染物产生、防治措施、排放情况及本次验收监测内容具体见下表 3-1, 监测分析方法具体见下表 3-2

表 3-1 项目主要污染物产生、防治、排放及验收监测情况一览表

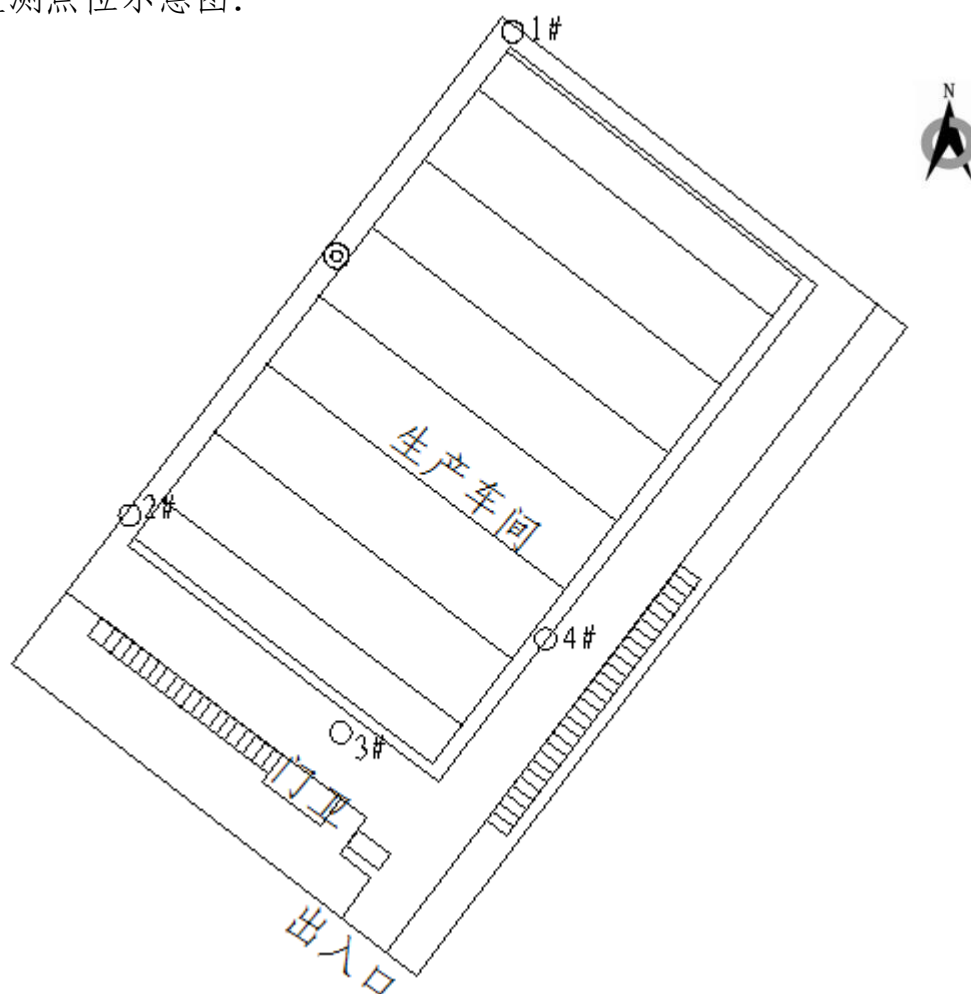
污染类别	污染源	污染因子	防治措施	排放情况	验收监测情况
废水	生活污水	化学需氧量、 悬浮物、氨氮、 总磷	/	通过市政 污水管网 进入常州 市江边污 水处理厂 统一处理	本次未检测
废气	注塑过程	非甲烷总烃	活性炭吸附装置	1 根 15m 高 P1 排 气筒排放	1 个进口, 1 个排 口, 每天监测 3 次, 连续监测 2 天
	注塑过程 未捕集的 废气		/	无组织排 放	上风向 1 个点位, 下风向 3 个点位, 每天监测 3 次, 连续监测 2 天
	石墨加工 过程	颗粒物	布袋除尘器		
	平面粗磨 过程				
噪声	加工中心、深孔钻、摇臂 钻、小钻床、铣床、车床、 空压机等设备运行	通过选用低噪设备、 合理布局, 采取隔 声、减振等措施降噪	持续排放	东、西、南、北 厂界各设一个监 测点, 昼间夜间 各监测 1 次, 连 续监测 2 天	
固废	金属边角料、注塑废品及 边角料、布袋除尘器收尘	外售综合利用	零排放	环境管理检查	
	水磨沉淀泥渣	委托建材厂处理			
	生活垃圾	环卫部门收集处理			
	废切削液、废活性炭	暂存于危废存放区			

表 3-2 监测分析方法

类别	项目名称	分析方法
噪声	厂界环境噪声	《工业企业厂界环境噪声排放标准》(GB12348-2008)
废气	非甲烷总烃	气相色谱法《空气和废气监测分析方法》国家环保总局 2003 年(第四版增补版) 6.1.5.1
	颗粒物	《环境空气 总悬浮颗粒物的测定 重量法》 (GB/T15432 - 1995)

续表三

废气监测点位示意图:



说明: 本项目平面布置图与环评及批复一致。

○为无组织废气监测点; ◎为有组织废气监测点

2017年1月22日, 废气监测时, 天气晴, 北风, 风速 $<5\text{m/s}$;

2017年1月23日, 废气监测时, 天气晴, 北风, 风速 $<5\text{m/s}$ 。

续表三

卫生防护距离图示：



说明：本项目卫生防护距离为 100 米(图中内圈即为卫生防护距离)，根据现场勘查，此范围内无环境保护敏感点。

续表四、废气监测结果

废气来源	监测日期	监测项目	监测点位	监测结果 (mg/m ³)				执行标准 (mg/m ³)	参照标准 (mg/m ³)	备注
				1	2	3	最大值			
无组织废气	1月22日	颗粒物	1#	0.083	0.100	0.150	0.150	/	/	1#为参考点，不做限值要求；
			2#	0.133	0.133	0.166	0.166	1.0	/	
			3#	0.150	0.150	0.150	0.150	/	/	
			4#	0.166	0.183	0.150	0.183	/	/	
	1月23日		1#	0.134	0.134	0.117	0.134	/	/	
			2#	0.150	0.117	0.150	0.150	1.0	/	
			3#	0.167	0.150	0.167	0.167	/	/	
			4#	0.167	0.200	0.184	0.200	/	/	

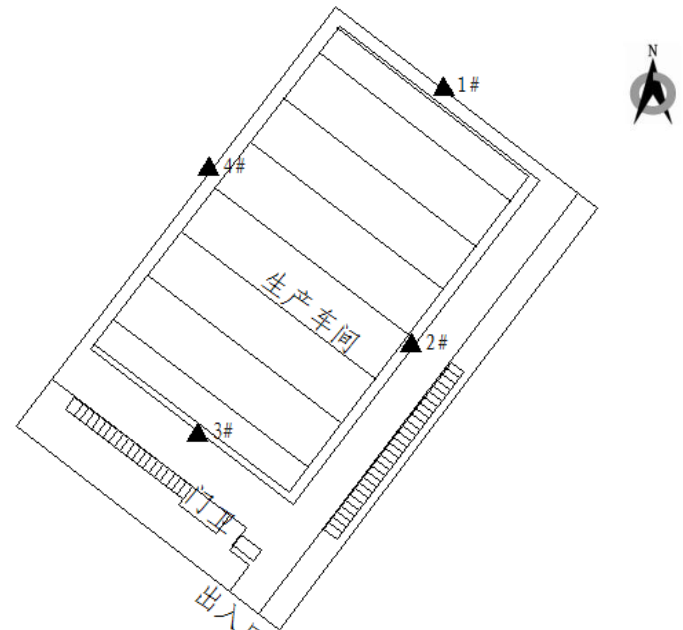
续表四、废气监测结果

废气来源	监测日期	监测项目	监测点位	监测结果 (mg/m ³)				执行标准 (mg/m ³)	参照标准 (mg/m ³)	备注
				1	2	3	最大值			
无组织废气	1月22日	非甲烷总烃	1#	1.12	0.906	0.477	1.12	/	/	1#为参考点，不做限值要求；
			2#	0.511	0.588	0.514	0.588	4.0	/	
			3#	1.59	1.12	0.934	1.59	/	/	
			4#	0.710	0.997	0.932	0.997	/	/	
	1月23日		1#	1.64	1.55	1.05	1.64	/	/	
			2#	0.738	0.798	0.556	0.798	4.0	/	
			3#	1.38	1.27	0.963	1.38	/	/	
			4#	0.872	1.07	0.666	1.07	/	/	

续表四、废气监测结果

设施	监测时间	监测点位	监测项目	监测结果			处理效率 (%)	执行标准	参照标准	备注
				1	2	3				
P1 排气筒 (注塑)	1月22日	进口	流量 (m ³ /h)	818	842	843	/	/	/	1.排气筒高度 15m; 2.环评去除效率要求为 90%; 3.注塑机 8 台总风量 4000 m ³ /h, 目前仅 2 台注塑机, 根据实际注塑机数量与环评分析数量进行折算, 折算风量为 1000m ³ /h;
			非甲烷总烃排放浓度 (mg/m ³)	2.13	1.56	1.74	/	/	/	
			非甲烷总烃排放量 (kg/h)	1.74×10 ⁻³	1.31×10 ⁻³	1.47×10 ⁻³	/	/	/	
		出口	流量 (m ³ /h)	881	883	893	/	/	/	
			非甲烷总烃排放浓度 (mg/m ³)	0.597	0.944	1.43	/	120	/	
			非甲烷总烃排放量 (kg/h)	5.26×10 ⁻⁴	8.34×10 ⁻⁴	1.28×10 ⁻³	41.7%	10	/	
	1月23日	进口	流量 (m ³ /h)	821	846	818	/	/	/	
			非甲烷总烃排放浓度 (mg/m ³)	1.35	1.61	1.28	/	/	/	
			非甲烷总烃排放量 (kg/h)	1.11×10 ⁻³	1.36×10 ⁻³	1.05×10 ⁻³	/	/	/	
		出口	流量 (m ³ /h)	849	873	848	/	/	/	
			非甲烷总烃排放浓度 (mg/m ³)	0.680	0.704	0.862	/	120	/	
			非甲烷总烃排放量 (kg/h)	5.77×10 ⁻⁴	6.14×10 ⁻⁴	7.31×10 ⁻⁴	45.3%	10	/	

表五、噪声及工况监测结果

噪声监测点位布设(示意图)监测结果	厂界环境噪声监测点位示意图:  <p>▲ 厂界环境噪声, 共 4 个。</p>							
	厂界环境噪声监测结果表 单位: dB(A)							
	监测时间	监测点位	监测值		标准值		超标量	
		昼间	夜间	昼间	夜间	昼间	夜间	
1.22	北 1#	54.3	42.6	65	55	0	0	
	东 2#	57.2	45.1			0	0	
	南 3#	53.0	43.2			0	0	
	西 4#	52.5	43.0			0	0	
1.23	北 1#	53.6	43.1	65	55	0	0	
	东 2#	56.9	46.2			0	0	
	南 3#	54.2	42.0			0	0	
	西 4#	53.0	43.7			0	0	
备注	2017 年 1 月 22 日监测期间, 天气晴, 风速小于 5m/s; 2017 年 1 月 23 日监测期间, 天气晴, 风速小于 5m/s。							
监测工况及必要的原材料监测结果	常州德协机械制造有限公司在 2017 年 1 月 22 日、23 日监测期间本次部分验收项目产能分别为 0.83 套、0.83 套, 分别达到实际生产能力的 100%、100%, 符合验收监测要求。							

表六、环保检查结果

固体废物综合利用处理:

金属边角料(30t/a)、注塑废品及边角料(6t/a)、布袋除尘器收尘(0.079)外售综合利用;废切削液(0.2t/a)、废活性炭(0.0325t/a)暂存于危废存放区;水磨沉淀泥渣(0.05t/a)委托建材厂处理;生活垃圾(21t/a)交由环卫部门清运。

绿化、生态恢复措施及恢复情况:

绿化面积 500 平方米, 依托原有

环保管理制度及人员责任分工:

配备 1 名环保管理人员

监测手段及人员配置:

无监测手段及监测人员

应急计划:

无应急预案

存在的问题:

无

其它:

无

表七、验收监测结论及建议

一、 验收监测结论:

1.建设项目概况

常州德协机械制造有限公司于 2010 年成立,位于常州市新北区河海西路 526 号(薛家镇河海路以北、建业路以西地块),主要从事普通机械零部件的制造及销售。由于市场及公司发展需要,现投资 1800 万元,利用现有生产车间内闲置区域,购置相关生产设备及环保设施,进行汽车灯具模具生产技改项目的建设。本项目于 2016 年 6 月 14 日获得了常州市新北区经发局出具的企业投资项目备案通知书。本项目设计生产能力为年产 500 套汽车灯具模具。

常州德协机械制造有限公司于 2016 年 7 月委托江苏诚智工程设计咨询有限公司编制了《汽车灯具模具生产技改项目环境影响报告表》,并于 2016 年 11 月 1 日得到常州市新北区环境保护局的审批意见(常新环表【2016】201 号)。

根据现场勘查,企业实际生产能力为年产 250 套汽车灯具模具,达不到设计生产能力的 75%,故本次验收属于部分验收。

该项目现有员工 70 人,采用两班制,每班 8 小时,年工作 300 天。

该项目以生产车间边界外扩 100 米设置为卫生防护距离,目前在此范围内无居民区等环境敏感目标。

该项目废水、废气排放口已按规范设置标志牌,危废存放区已做好防风、防雨、防泄漏等措施,并安放环保标识。

常州德协机械制造有限公司在 2017 年 1 月 22 日、23 日监测期间本次部分验收项目产能分别为 0.83 套、0.83 套,分别达到实际生产能力的 100%、100%,符合验收监测要求。

2017 年 1 月 22 日,废气监测时,天气晴,北风,风速<5m/s;

2017 年 1 月 23 日,废气监测时,天气晴,北风,风速<5m/s。

续表八、验收监测结论及建议

2、废水：本项目生活污水通过市政污水管网进入常州市江边污水处理厂统一处理。本次未检测，不做评价。

3、废气：经监测，2017年1月22日、23日无组织颗粒物、非甲烷总烃周界外浓度最高值均符合《大气污染物综合排放标准》（GB16297-1996）表2中无组织排放监控点浓度限值；

本项目注塑机在注塑过程中产生的有组织废气非甲烷总烃经排气管道收集后通过活性炭吸附装置处理后由1根15m高P1排气筒排放，排气筒高度符合常州市新北区环境保护局对该项目环评的批复要求，2台注塑机工段实测风量与环评基本一致，废气收集效率能够得到保证。经监测，2017年1月22日、23日本项目有组织废气非甲烷总烃排放浓度符合《大气污染物综合排放标准》（GB16297-1996）中表2二级标准，排放速率符合《大气污染物综合排放标准》（GB16297-1996）中表2二级标准。环评要求去除效率为90%，实际去除效率为41.7%-45.3%，平均值为43.5%。由于实测进口浓度低于环评分析进口浓度，故去除效率偏低。

4、噪声：经监测，2017年1月22日、23日东、西、南、北厂界昼夜间噪声均符合《工业企业厂界环境噪声排放标准》（GB12348-2008）中3类标准，即昼间 $\leq 65\text{dB(A)}$ ；夜间 $\leq 55\text{dB(A)}$

5、固体废物：金属边角料(30t/a)、注塑废品及边角料(6t/a)、布袋除尘器收尘(0.079)外售综合利用；废切削液(0.2t/a)、废活性炭(0.0325t/a)暂存于危废存放区；水磨沉淀泥渣(0.05t/a)委托建材厂处理；生活垃圾(21t/a)交由环卫部门清运。

6、总量控制：企业每日正常运行过程中水磨循环水补充水约85L，年工作300天；注塑机间接冷却水补充水约180L，年工作100天，根据企业自来水用量核算该项目员工年用水量为924t，产污系数取0.80，生活污水产生量为739.2t。该企业废气排放时间以300h计。本项目污染物排放量见下表：

续表八、验收监测结论及建议

污染源	污染物	环评/批复	实际
废水	接管量	840	739.2
废气	VOCs（非甲烷总烃）	0.004	2.28×10^{-4}
备注	单位：t/a		

总量说明：废气相关因子排放量符合环评及批复要求。

7、总结论：本项目建设地址未发生变化；厂区平面图布置未发生变化；项目产能与环评一致；生产工艺未发生重大变化；环保“三同时”措施已落实到位，污染防治措施符合环评及批复要求；经监测，各类污染物均达标排放；经核实，卫生防护距离内无居民等敏感保护目标。综上，本项目满足建设项目竣工环境保护验收条件，可以申请项目验收。

二、建议

1.废切削液渣、废活性炭尽快交由有资质单位处置。

2.若后期投入深孔钻加工及丝线切割加工工艺或者产能超过本次验收产能，需重新履行环保“三同时”竣工验收。

三、附件

1、《关于汽车灯具模具生产技改项目环境影响报告表的审批意见》（常州市新北区环境保护局，常新环表【2016】201号，2016年11月1日）；

2、验收报告表编制人员资质证书；

3、危废暂存协议；

4、污水接管合同；

5、厂方提供的相关资料。